

IL SISTEMA DI FILTRAZIONE SOTTOLAVELLO

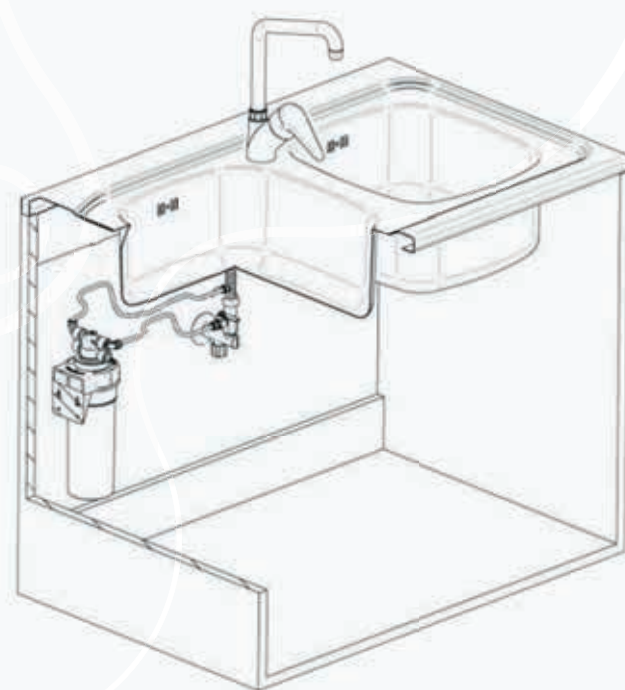
che purifica la tua acqua

COSA COMPRENDE

- Il sistema di microfiltrazione Acquatec, studiato sulla base della tipologia di acqua disponibile (con possibilità di utilizzo anche con acqua di pozzo).



Il sistema è completo di testata portafiltro con staffa per il fissaggio a parete e ogni altra componente necessaria alla corretta installazione dell'impianto. Permette il corretto trattamento domestico dell'acqua potabile al punto d'uso ed esercita anche un'ottima azione batteriostatica.



Dati tecnici: BWT-AQA drink Basic

Pressione massima di funzionamento	bar	10
Portata massima	L/H	250
Capacità Filtrante	µm	0,5 (=0,005 millimetri)
Autonomia filtro a carboni attivi	mesi	6
Temperatura acqua ingresso	°C	min/max 5-30

Linea Home BASIC



acquatec

Un'eccellenza campana nel trattamento dell'acqua



Acquatec Srl
Via Boscofangone
Zona ASI - 80035 Nola (NA)

www.acquatecstore.it
info@acquatecstore.it

081 0146490

Seguici su

Linea Home

acquatec STORE

www.acquatecstore.it

Linea Home BASIC

La casa dell'acqua a casa tua.

La formula BASIC comprende un sistema di filtrazione sottolavello composto da un filtro a struttura composta impiegato per affinare l'acqua (sistema di filtrazione a carboni attivi) capace di rimuovere cloro residuo, sapori e odori sgradevoli e trattenere impurità di dimensioni fino a 0,5 µm.



Linea Home FULL

La casa dell'acqua a casa tua.
La formula FULL include una vera e propria casetta dell'acqua direttamente a casa tua. Un impianto che può essere installato all'interno della tua cucina e ovunque si desideri disporre di acqua potabile a temperatura ambiente, refrigerata e/o addizionata con anidride carbonica.



NESSUNA SPESA DI INSTALLAZIONE

Nessun foro sul top della cucina grazie a brevetto BWT



COSA COMPRENDE

- "BWT-AQA drink", prodotto dalla BWT;
- Il sistema di microfiltrazione Acquatec, studiato sulla base della tipologia di acqua disponibile (con possibilità di utilizzo anche con acqua di pozzo)

Dal design elegante e piacevole, di semplice installazione, è predisposta per il collegamento diretto alla rete idrica. Si compone di un sistema in grado di raffreddare e gasare l'acqua naturale, con capacità oraria fino a 12 l/h. La temperatura dell'acqua refrigerata è regolabile mediante un termostato. L'impianto Full è comprensivo di installazione, sistema di filtrazione, bombola di CO₂, riduttore di pressione, sistema di refrigerazione e rubinetto a 5 vie (unico nel suo genere, con brevetto BWT che consente di non forare il top della cucina e utilizzare un solo rubinetto con i tasti dedicati per i differenti tipi di erogazioni).



ACCESSORI

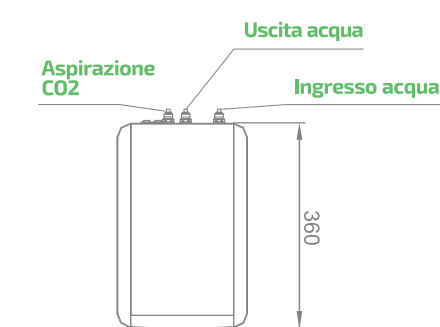
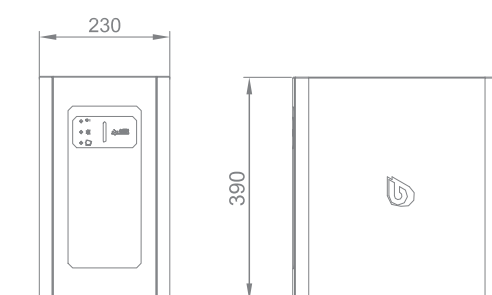


Bombole CO₂

acquatec
STORE

SEMPLICE DA USARE

Facile collegamento alla rete idrica e elettrica



Dati tecnici: BWT-AQA drink Full

Produzione acqua fredda gassata (temperatura ambiente 25° - umidità 75%)	l/h	12,0 (ΔT *10 °C)
Temperatura acqua erogata (regolabile tramite termostato)	°C	4-13
Dispositivo antiaggimento interno	-	si
Tensione di alimentazione	V/Hz	230/50 monofase
Potenza massima assorbita	W	230
Potenza assorbita dal compressore	W	100

Materiali conformi al D.M. 174/04 certificato da IIP Istituto Italiano dei Plastici.

Linea Home FULL

- INSTALLAZIONE GRATUITA
- LISCIA E FRIZZANTE REFRIGERATA
- BEVI QUANTO VUOI
- RUBINETTO TOUCH INCLUSO
- ASSISTENZA GRATUITA PER I PRIMI 6 MESI
- BOMBOLA CO₂ INCLUSA

PREZZO DI LISTINO IVA INCLUSA
€ 1.299,00